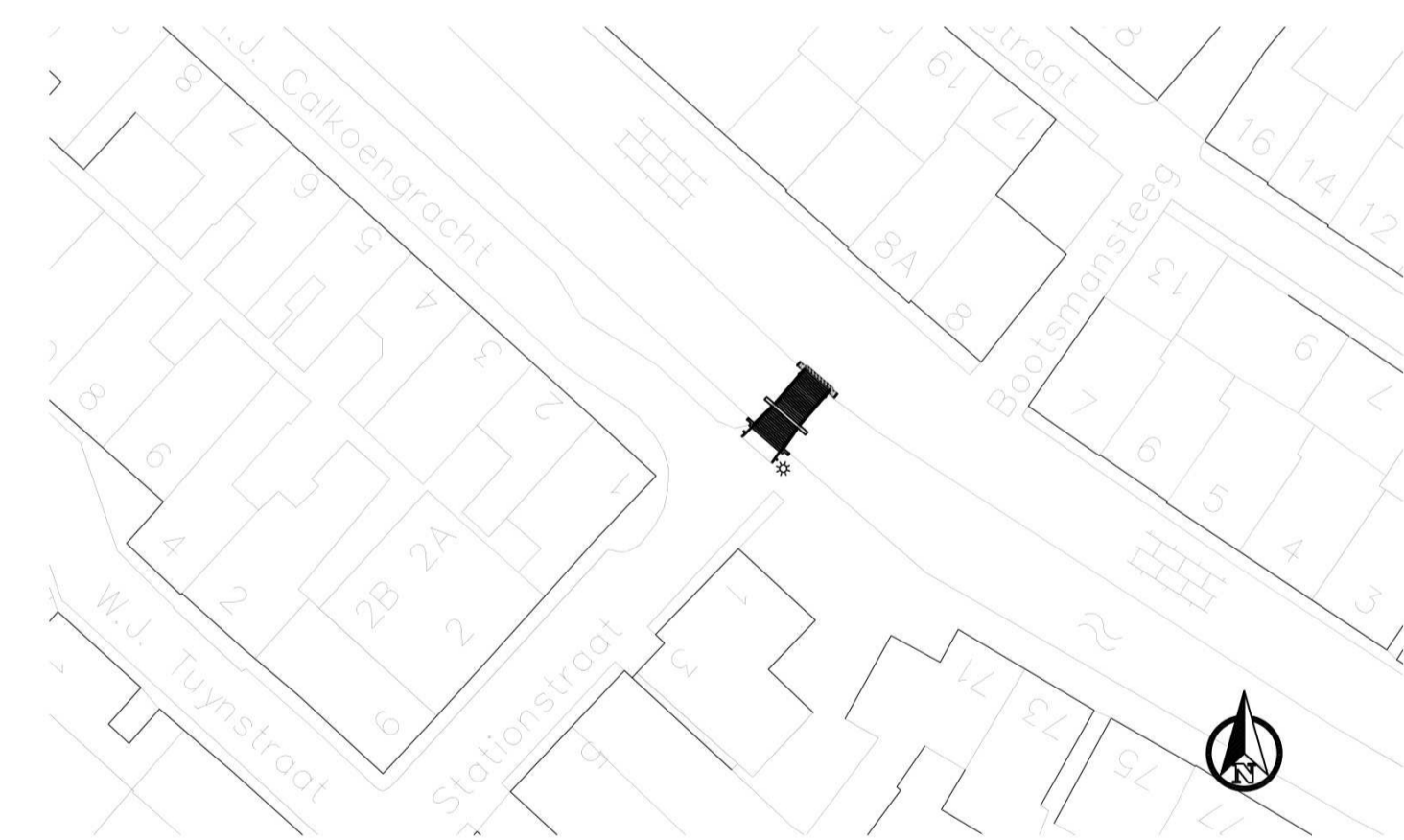
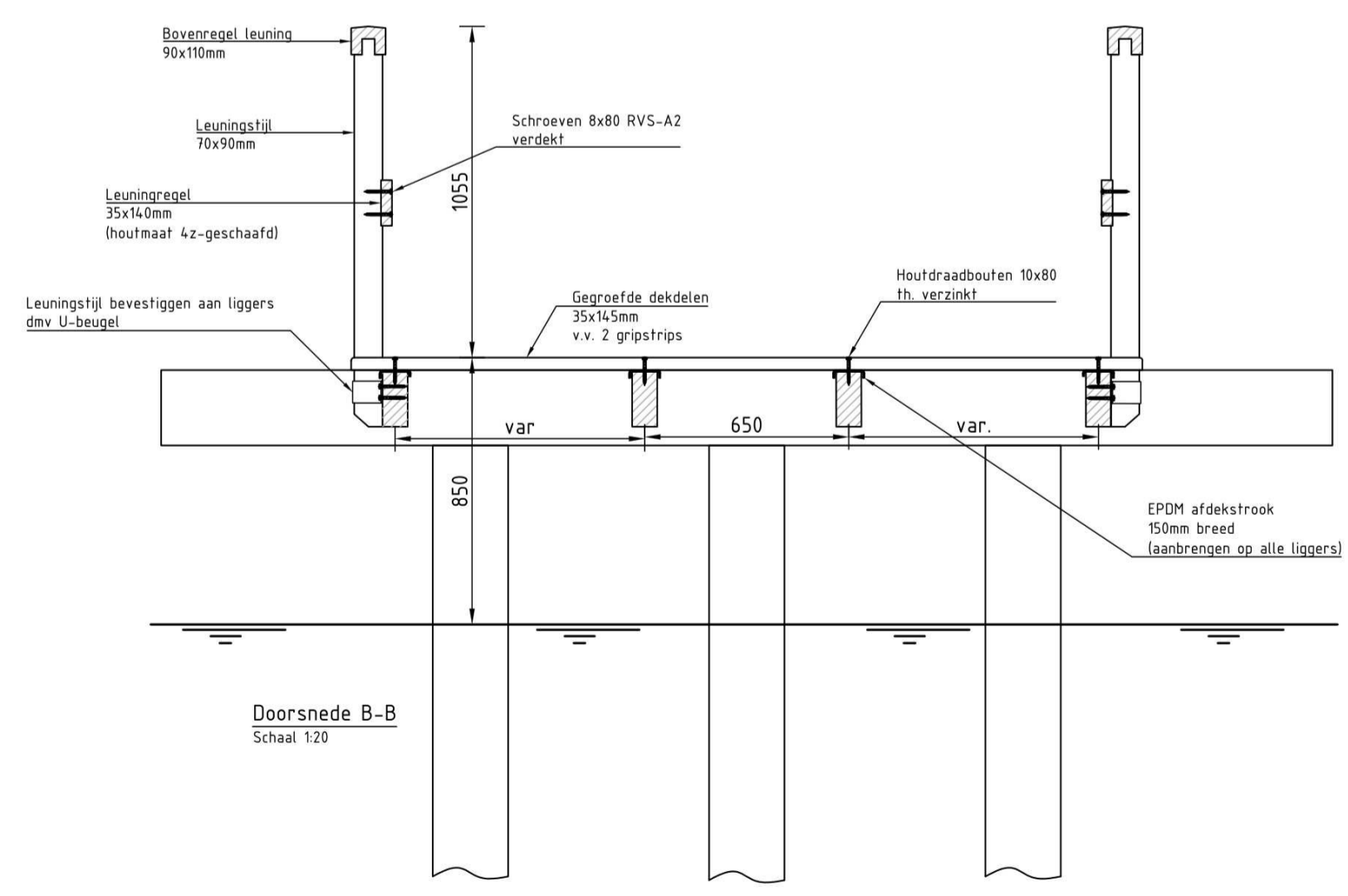
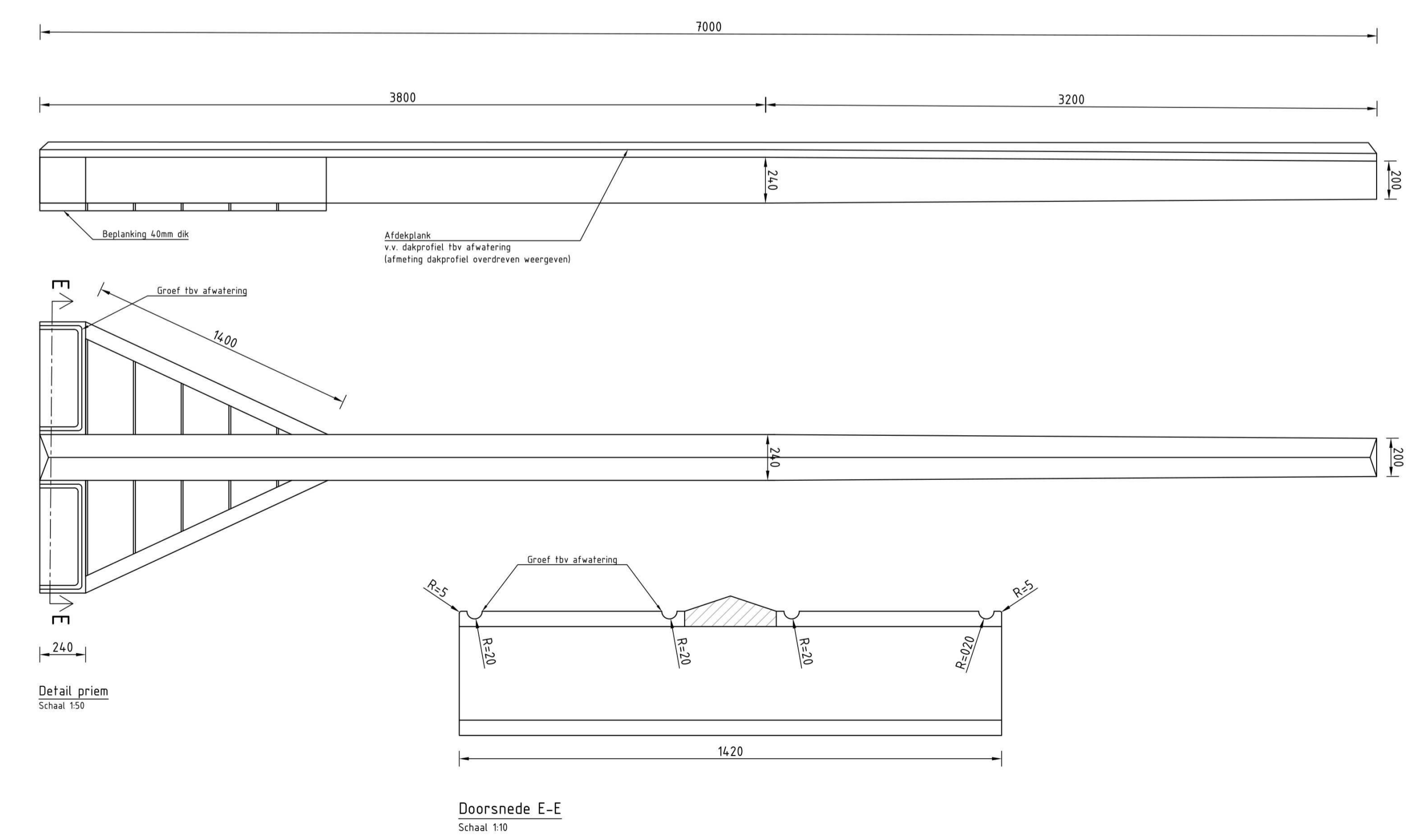
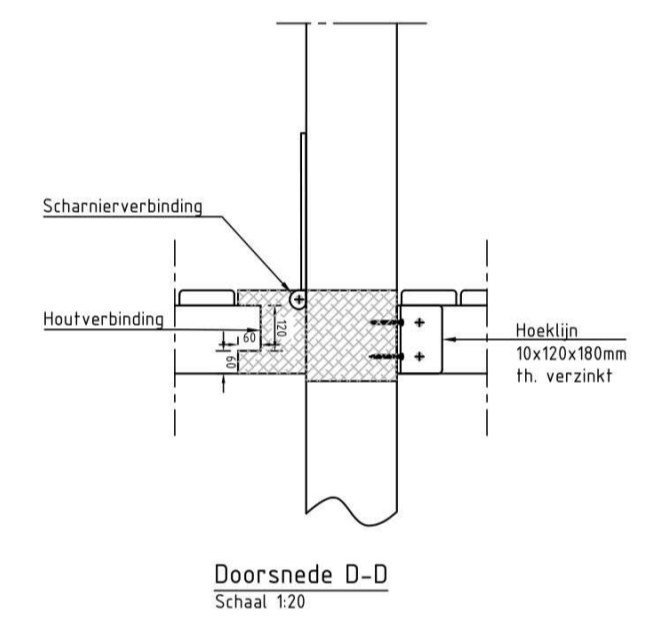
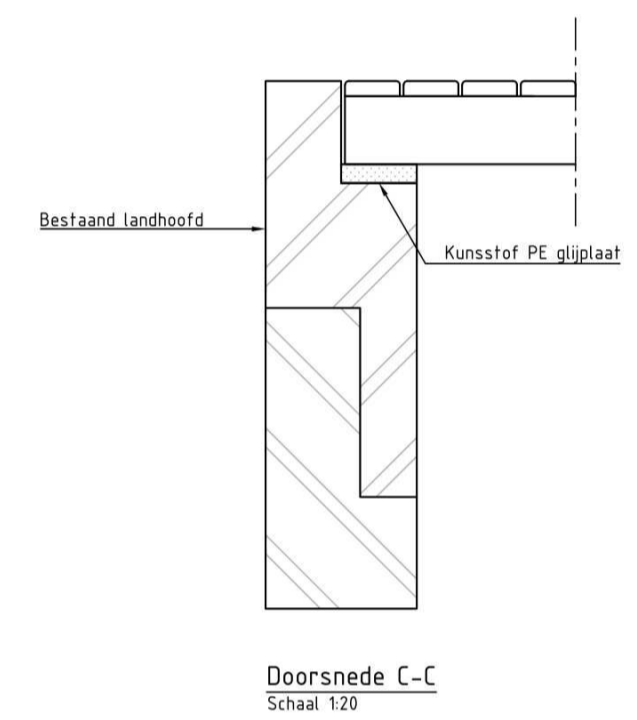
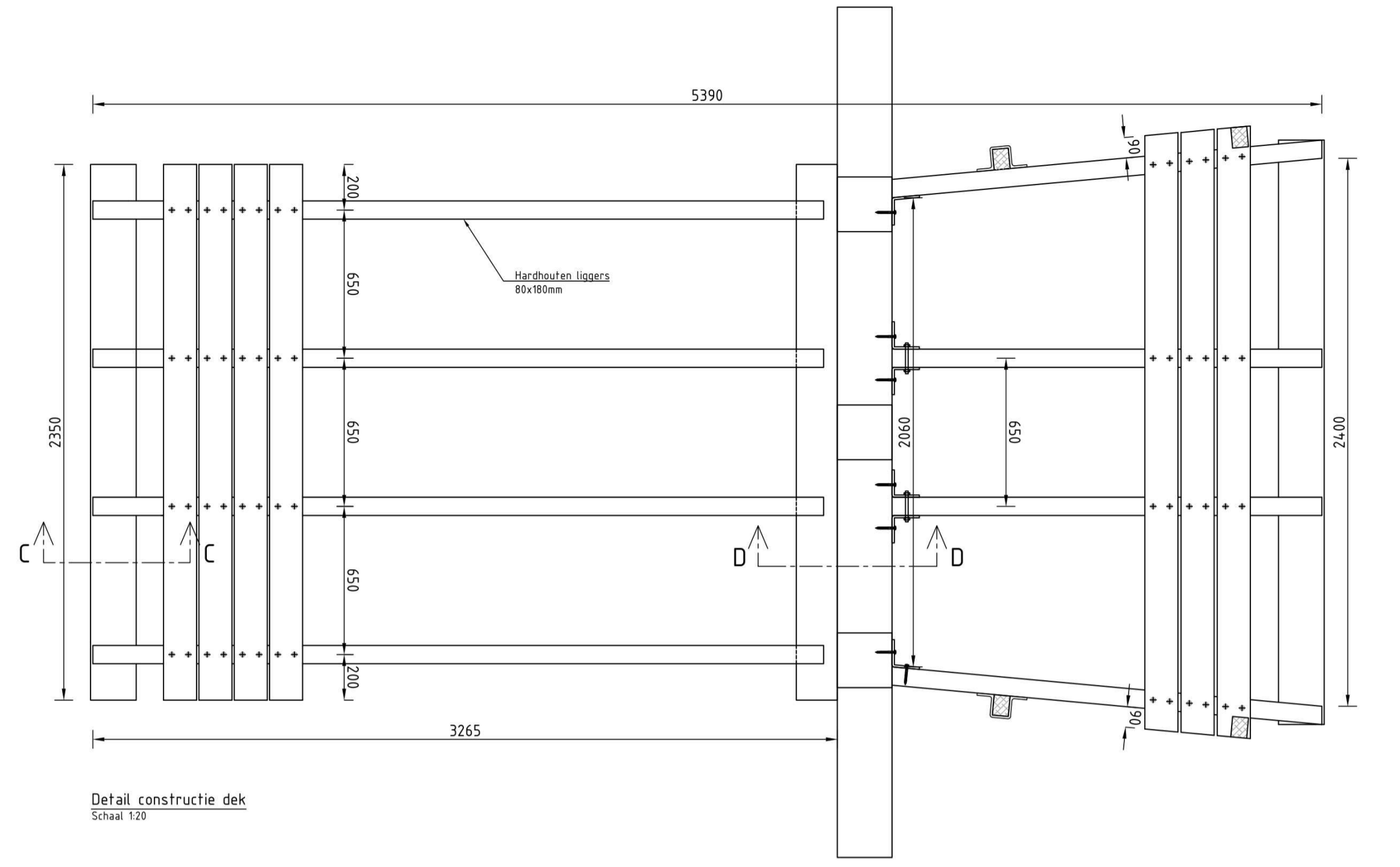
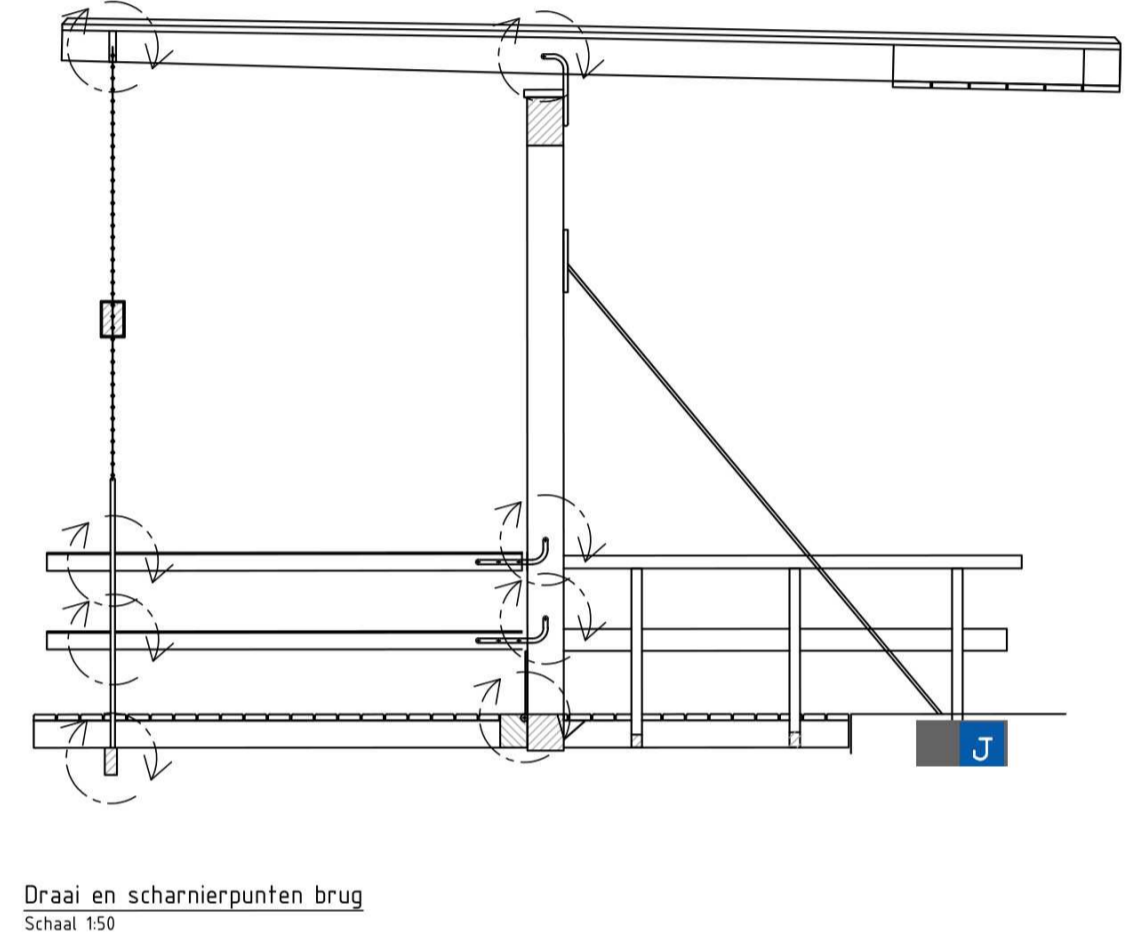
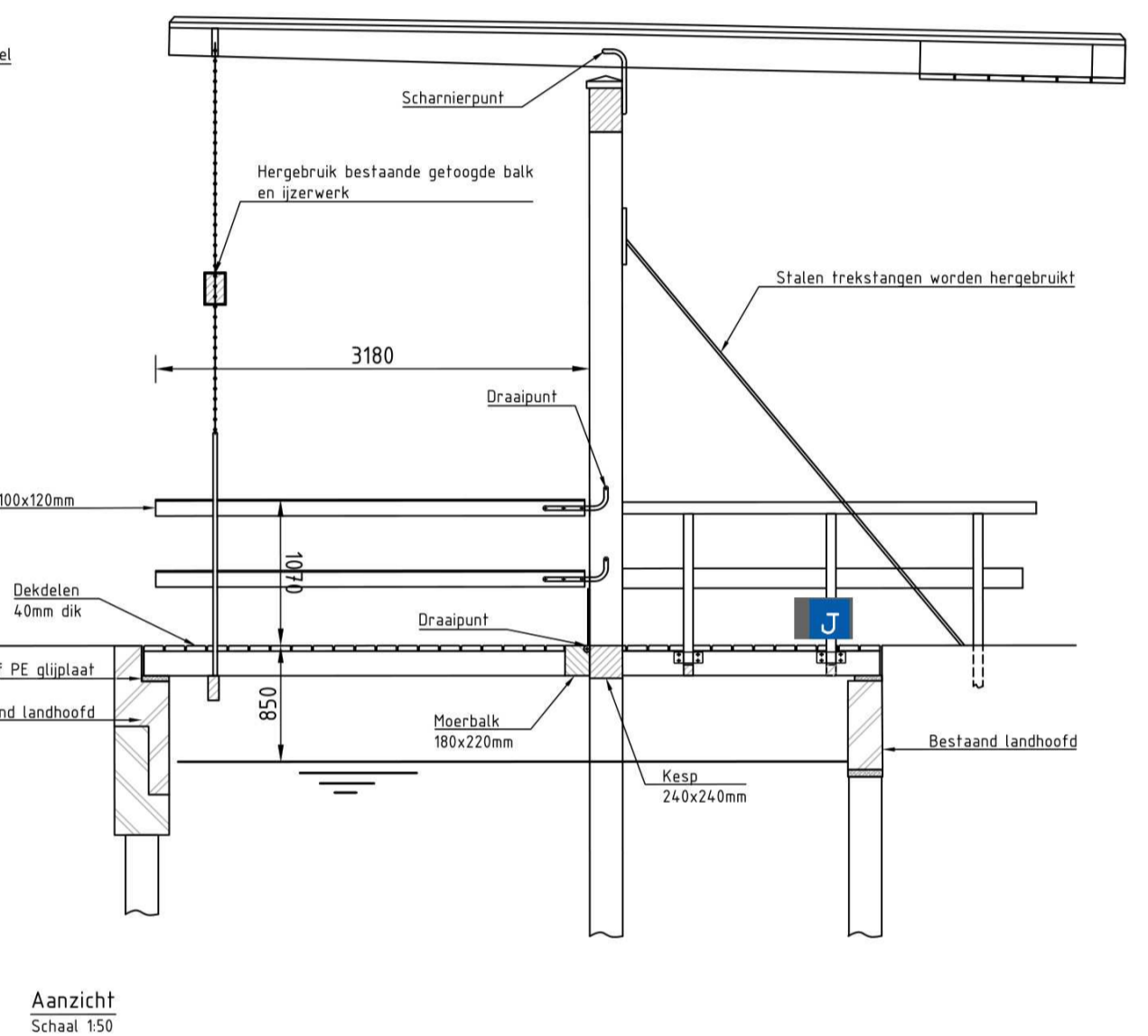
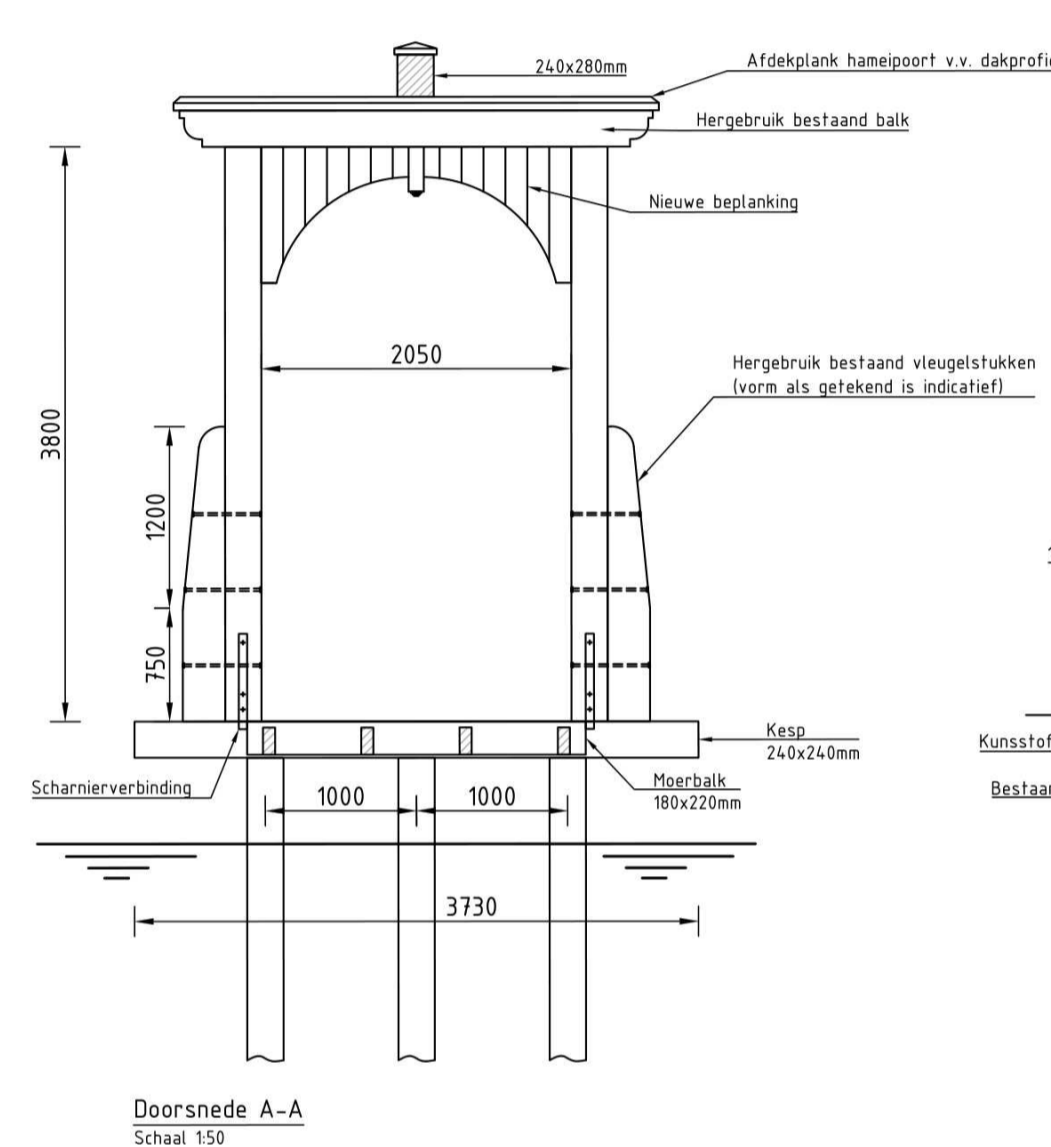
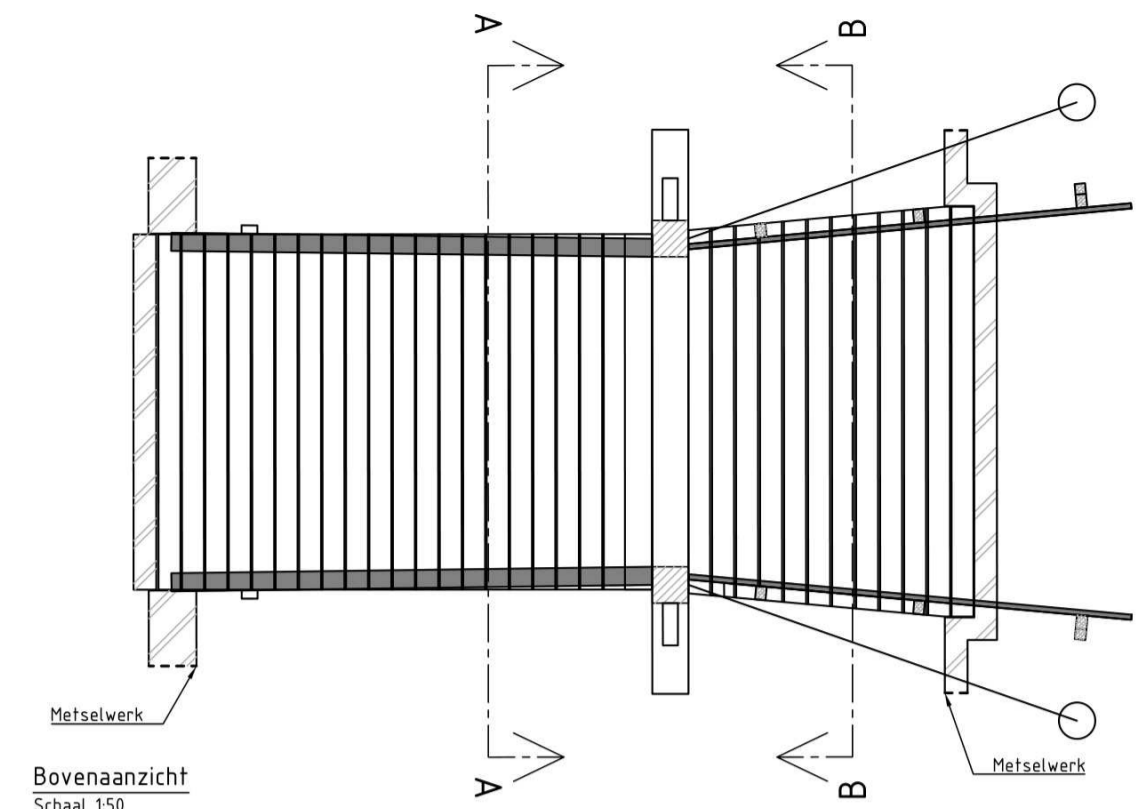


Behoort bij besluit van burgemeester en wethouders van Edam-Volendam Z2024-00001184

De secretaris, i/o



Opmerkingen

- Maten in millimeters
- Hoogtemaatvoering in meters
- Aan deze tekeningen kunnen geen rechten worden ontleend

Wijz.	Datum	Get.	Omschrijving
1	30-08-2022	WvH	Juk en ophangketting tussen val en balans toegevoegd en landhoofd aangepast
2	08-09-2022	WvH	Laatste opmerkingen EH verwerkt
3			
4			

Opdrachtgever: Gemeente Edam- Volendam

Project: Renovatie Stationsstraatbrug V11
 Onderwerp: Detailtekening Brug

Form: A1
 Sch.: 1:20 / 1:50 / 1:500
 Get.: WvH
 Datum: 19-05-2022
 Tek.nr.: 220024.10.01

VANGEEMEN GROND WEGEN WATER

Van Geemen B.V.
Oostweg M20
Purmer

Tel.: 0299 - 640 625
Web: www.vangeemen.nl
E-Mail: info@vangeemen.nl

Alle rechten voorbehouden. Tekening is eigendom van D. van Geemen & Zn. B.V. te Purmer. Niets van deze tekening mag worden gekopieerd of ge(re)produceerd, op welke wijze dan ook, zonder voorafgaande schriftelijke toestemming van de eigenaar.

Toelichting grondslagen

In dit document kunt u secties vinden die onleesbaar zijn gemaakt. Deze informatie is achterwege gelaten op basis van de Wet open overheid (Woo). De letter die hierbij is vermeld correspondeert met de bijbehorende grondslag in onderstaand overzicht.

J Art. 5.1 lid 2 sub e

Het belang van de openbaarmaking van deze informatie weegt niet op tegen het belang van de eerbiediging van de persoonlijke levenssfeer van betrokkenen

Toelichting rollen

In dit document kunt u secties vinden die onleesbaar zijn gemaakt. Bij deze vlakken is in sommige gevallen ingevuld welke rol wordt vervuld door het betreffende gegeven. Het cijfer dat hierbij is vermeld correspondeert met de bijbehorende rol in onderstaand overzicht.

14 Handtekening